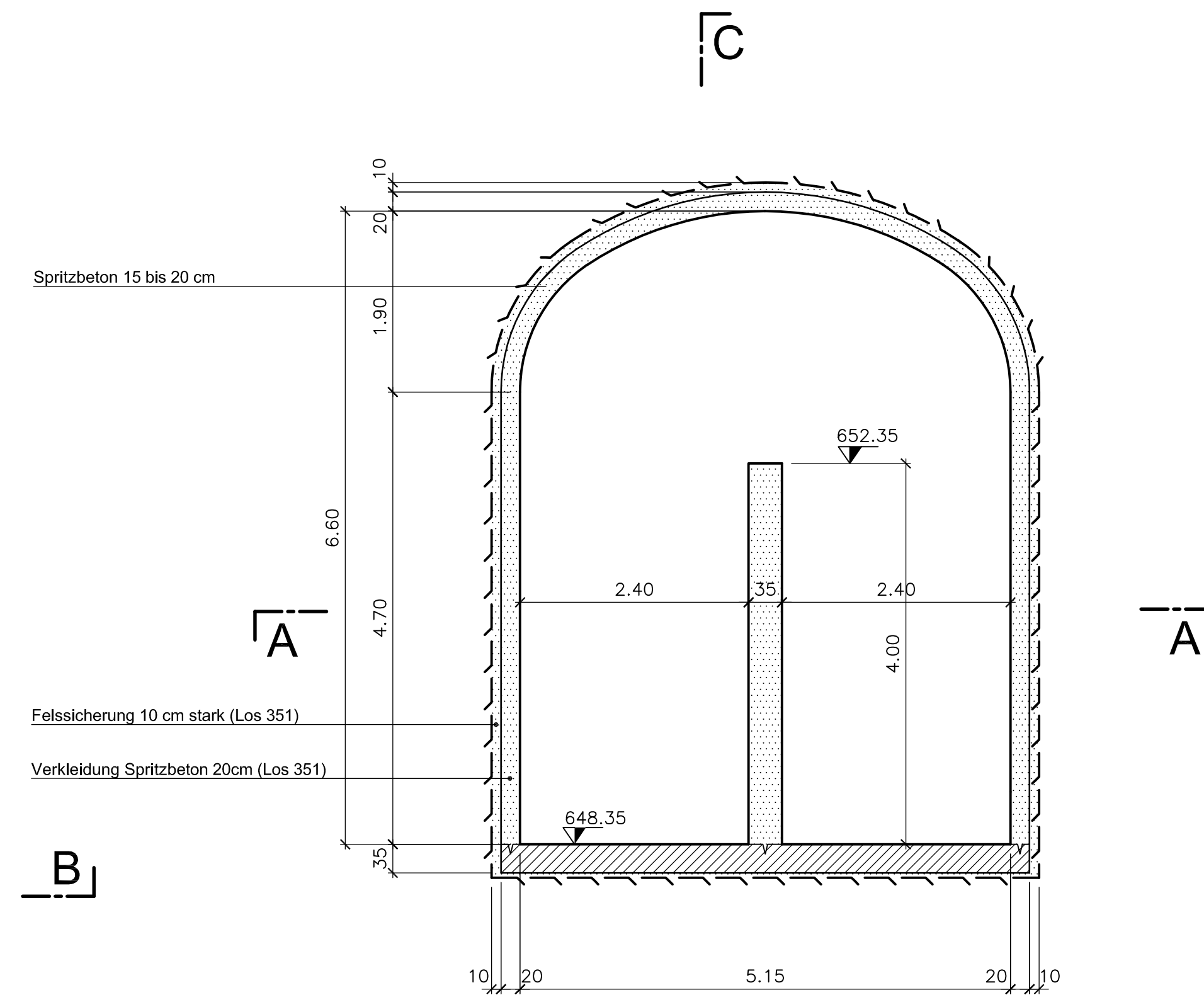
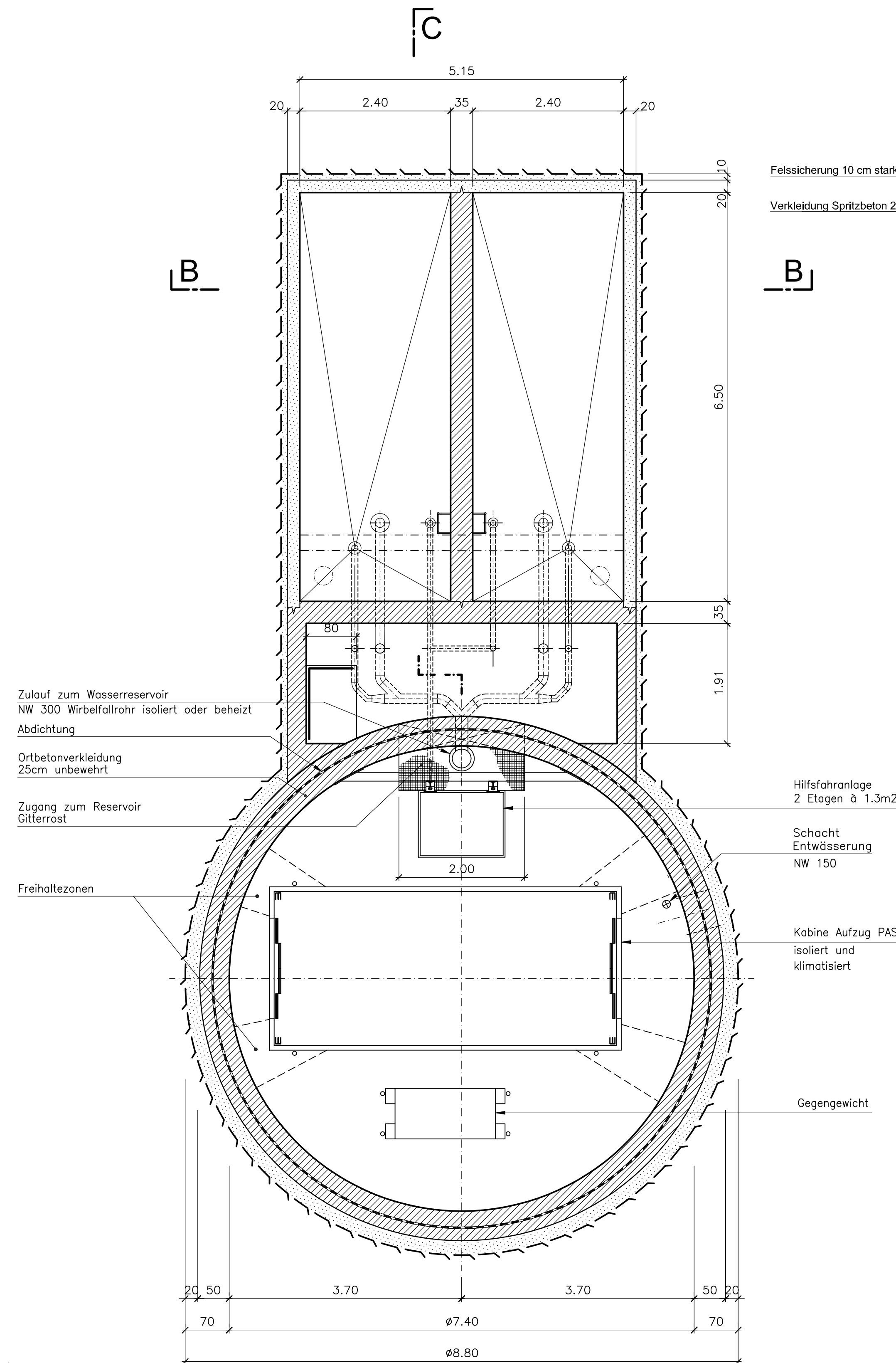


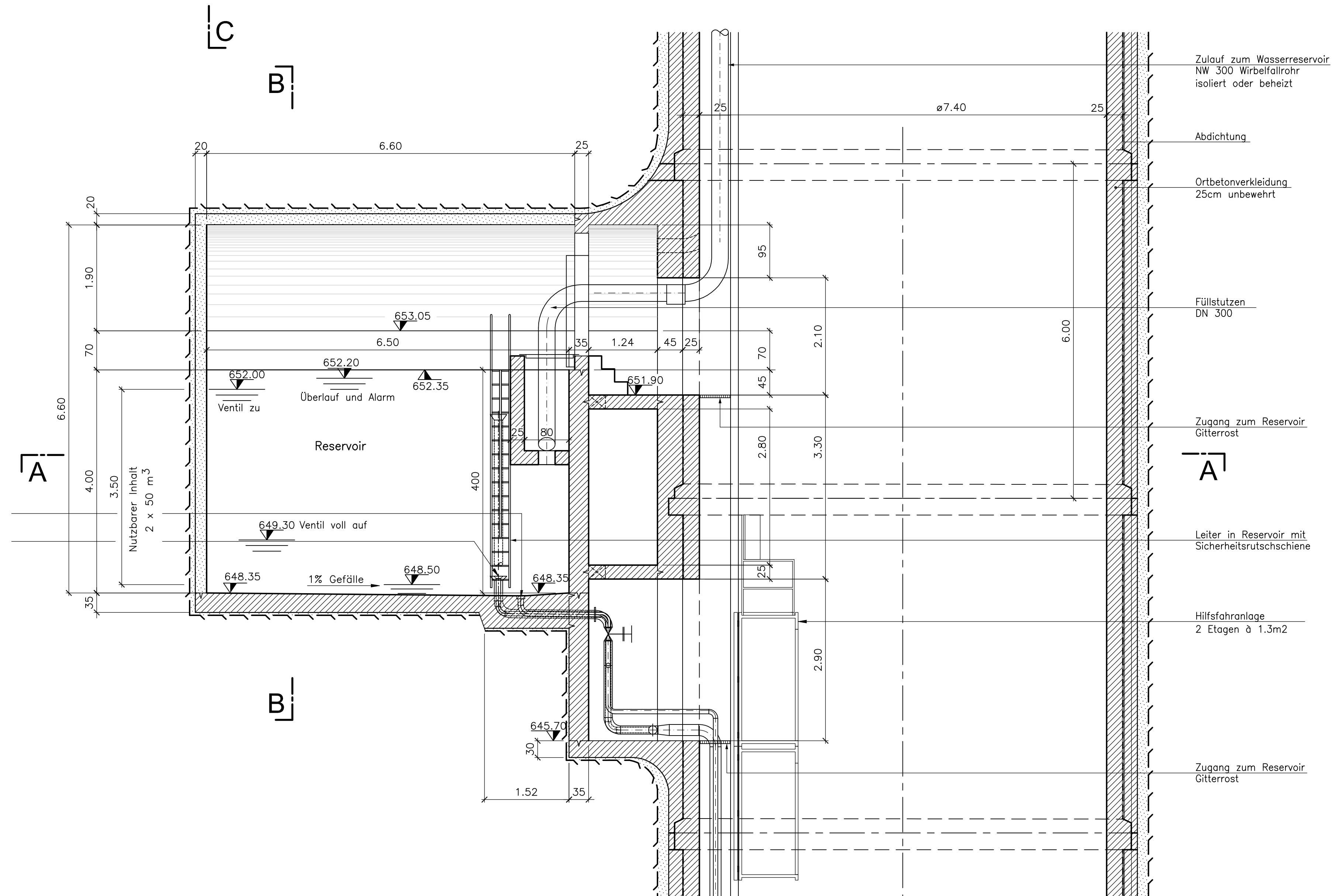
Schnitt B-B 1:50



Grundriss A-A 1:50



Schnitt C-C 1:50



Betonqualitäten	
Spritzbeton	
	Ausbruchsicherung / Verkleidung SB 1 oder SB 2
Ortbeton	
	Sohlenbeton OB 2
	Betonwände / Gewölbeton OB 1 oder OB 2

Bau-, Verkehrs- und Forstdepartement Graubünden
Dipartimento costruzioni, trasporti e foreste del Grigioni
Departement da construcziun, traffic e selvicultura dal Grischun

Porta Alpina Sedrun

Ingenieurgesellschaft Gotthard-Basistunnel Süd
Lombardi AG
c/o Lombardi AG, via R. Siman 19, Postfach 1535, CH-8648 Minusio, Tel.: +41-91-744 60 30; Fax: +41-91-743 97 37

beauftragt durch:
Bau-, Verkehrs- und Forstdepartement Graubünden, Stadtgartenweg 11, 7001 Chur / www.bvfd.gr.ch
Tel. 081 257 36 12 / Fax 081 257 21 60 / E-Mail: Amc.Lanfranchi@bvfd.gr.ch Internet: www.bvfd.gr.ch

Schacht I Reservoir

Grundriss und Schnitte 1:50

Der Gesuchsteller :	Der Projektverfasser :						
Ort, Datum :	Ort, Datum :						
Rev. -	A	B	C	Auftrags-Nr.	Format:	Plot-Datum	PIAG-Nr.
Datum	05.10.2006			3412.5	1050x594	04.10.2006	350530
Gez.	OD						
Gepr.	HRO						
Freig.	BVFD						
				Plan-Nr.	3412.5-P-014		

v:\2401\2005024_Porta Alpina\021_Auflageproj_2\AP_2_Darstellungen\01000\50030.dwg